

## یکپارچه‌سازی واحد تبخیر ناگهانی چند مرحله‌ای با سامانه تولید بخار آب مستقیم خورشیدی

محمد رضا جعفری نصر<sup>1\*</sup>، خسرو باختری<sup>2</sup>، عیسی خوشرو رودبارکی<sup>3</sup>

<sup>1</sup> عضو هیئت علمی و استاد واحد علوم و تحقیقات تهران، مشاور ارشد ریاست پژوهشگاه صنعت نفت

<sup>2</sup> عضو هیئت علمی و استادیار واحد علوم و تحقیقات تهران

<sup>3</sup> دانشجوی دکترای مهندسی انرژی دانشگاه علوم و تحقیقات تهران، رئیس واحد سوخت و انرژی شرکت پالایش نفت

آبادان

نوع مقاله: کاربردی

دریافت: 1397/10/5 پذیرش: 1398/5/27

### چکیده

در این مقاله راه حلی برای چالش فراگیری هر چه بیش تر به کارگیری فرایندهای تبخیری نسبت به فرایندهای غشایی شیرین‌سازی آب لب شور ارایه شده است. یکپارچه‌سازی واحد نمونه آب‌شیرین‌کن با ظرفیت 197 تن در ساعت با سامانه تولید بخار آب مستقیم خورشیدی به عنوان یک منبع انرژی تجدیدپذیر برای تولید بخار آب کم‌فشار (LP) جایگزین مورد توجه قرار گرفته است. بدین ترتیب در هر یک از سه واحد موجود 17/8 مگاوات حرارت مورد نیاز تامین شده از انرژی فسیلی در طول روز با انرژی خورشیدی جایگزین می‌شود و در طی شب از سیستم موجود بهره‌برداری می‌گردد. بهره‌گیری از این سامانه، تولید بخار آب خورشیدی به میزان 327,800 تن در سال، صرفه جوئی سالانه در سوخت گاز طبیعی به مقدار 25,041 تن میزان و جلوگیری از انتشار گاز گلخانه ای CO<sub>2</sub> به مقدار 78,680 تن در سال را به دنبال خواهد داشت.

**کلمات کلیدی:** تبخیر ناگهانی چند مرحله‌ای، تولید مستقیم بخار آب، متمرکزکننده انرژی خورشیدی، تابش خورشیدی، نسبت بهره‌خروجی

\* drnasr50@yahoo.ca

## مقدمه

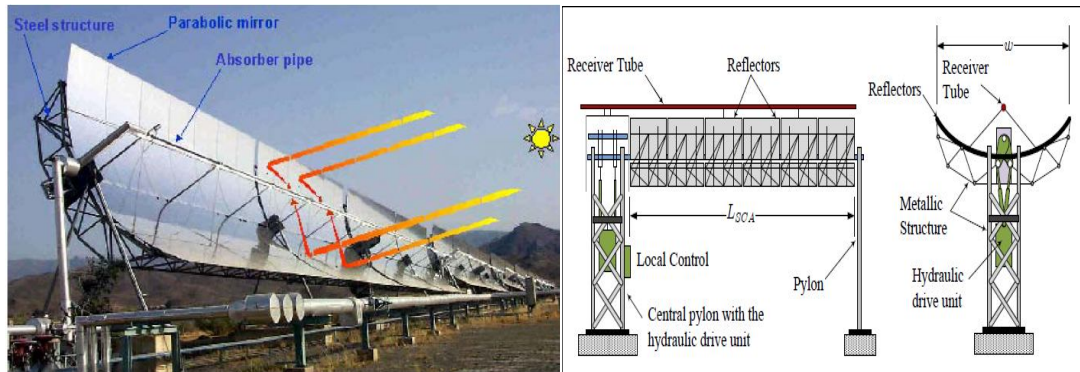
نمک‌زدایی آب دریا در نواحی گوناگون زمین به دلیل افزایش جمعیت در جاهایی که از نظر تامین آب مناسب در وضعیت خوبی نیستند روز به روز و بیش از پیش مورد توجه قرار گرفته است. پیش‌بینی می‌شود تا ده سال آینده 70% جمعیت دنیا با کمبود آب مواجه گردند [1]. امروزه فرایندهای حرارتی و غشایی نمک‌زدایی آب دریا به عنوان یک راه حل کارا و البته انرژی بر، در دست است. انرژی فرایندهای نمک‌زدایی به طور مستقیم یا غیرمستقیم از سوخت‌های فسیلی تامین می‌شود [2]. از دیگر سوی، اکنون شیرین سازی آب دریا به صورت یکی از مهم‌ترین فرایندهای تجاری برای تامین آب مورد نیاز بخش صنعت در آمده است. فرایندهای تقطیری 50% از ظرفیت شیرین سازی دنیا را شامل می‌شود و 84% از آن با فناوری تبخیر ناگهانی چند مرحله‌ای (MSFD)<sup>1</sup> صورت می‌پذیرد [11]. در حال حاضر بیش از 18000 واحد شیرین سازی با چندین میلیارد بشکه تولید آب شیرین در سرویس هستند [3]. البته 60% آنها در خاورمیانه قرار دارد [9]. در این منطقه واحدهای در مقیاس بزرگ MSFD از جمله مهم‌ترین فرایندهای تجاری قرار دارند که وظیفه تامین آب شیرین مورد نیاز بخش‌های عمومی و صنعتی را به ویژه در نواحی که دارای چگالی جمعیتی بالایی هستند برعهده دارند. این واحدها چون با سوخت فسیلی کار می‌کنند راهبری آنها گران بوده و آلودگی‌های زیست محیطی به دنبال دارند. همچنین این واحدها در نواحی دوردست، حتی هنگامی که در نزدیکی ساحل دریا جایی که آب دریا به وفور در دست است، واقع شده‌اند از نظر اقتصادی توجیه‌پذیر نیستند. زیرا بیش‌تر این مناطق از نظر تامین سوخت فسیلی و یا تامین برق مورد نیاز نیز دچار مشکل هستند. توسعه سامانه مناسب برداشت انرژی خورشیدی به منظور نمک‌زدایی آب دریا در این نواحی می‌تواند بسیار کمک کننده باشد. می‌توان گفت که حل این مساله نقش حیاتی در توسعه اقتصادی و اجتماعی در هر کشور از جمله در کشور ایران، به ویژه در نواحی جنوبی آن که از نظر دسترسی به آب شیرین رنج می‌برند، خواهد داشت. به همین دلیل فعالیت‌های پژوهشی در زمینه کاربرد انرژی تجدیدپذیر و از جمله انرژی خورشیدی در تولید آب شیرین برای پیدا نمودن روش‌های فنی نوین و انجام پذیر در دست انجام است. همان‌طور که بیان شد، نمک‌زدایی گرمایی آب دریا با بهره‌گیری از انرژی خورشیدی به عنوان یک راه حل قابل قبول برای تامین آب شیرین در نواحی دوردست شناخته می‌شود. افزون بر آن استفاده از منبع انرژی طبیعی و پاک در شیرین‌سازی آب دریا به طور چشم‌گیری آلودگی را کاهش می‌دهد که گرمایش جهانی را به دنبال دارد.

## طرح نوین یکپارچه‌سازی

واحدهای شیرین سازی آب خورشیدی از فناوری‌های کلیدی تولید آب از منابع انرژی تجدید شونده به شمار می‌رود. تاکنون شیوه‌های گوناگونی مورد مطالعه قرار گرفته، توسعه یافته و تجاری شده است. ولی بررسی‌ها نشان می‌دهد ترکیب روش تولید بخار آب مستقیم خورشیدی (DSG) با نمک‌زدایی حرارتی برای نخستین بار است که در این پژوهش پیشنهاد شده است. در این روش، آب خوراک به عنوان سیال عامل در یک

<sup>1</sup> Multi Stage Flash Distillation

جمع‌آوری کننده لوله‌ای سهموی (PTC) در نتیجه جذب گرمای حاصل از تابش خورشیدی متمرکز شونده به بخار آب تبدیل می‌شود. شکل 1 چگونگی عملکرد و اجزای تشکیل دهنده جمع‌آوری کننده خورشیدی را نشان می‌دهد:



شکل 1: چگونگی عملکرد و اجزای تشکیل دهنده جمع‌آوری کننده خورشیدی [8]

پروژه‌های زیر نشانگر روند عمده طی شده در مطالعه و طراحی سامانه‌های تولید بخار آب مستقیم خورشیدی از سال 1980 میلادی است [7].

1982. مطالعات تئوری توسط SERI.

1992-1987. اجرای پروژه Advance Trough System توسط LUZ.

1994-1992. انجام آزمایش توسط ZSW در مرکز آزمایش HIPRESS.

1995-1992. انجام آزمایش در Erlangen در پروژه GUDE.

1997-1994. پروژه ARDISS.

2001-1996. پروژه DISS.

2005-2002. پروژه INDITEP.

2011-2009. پروژه RealDISS.

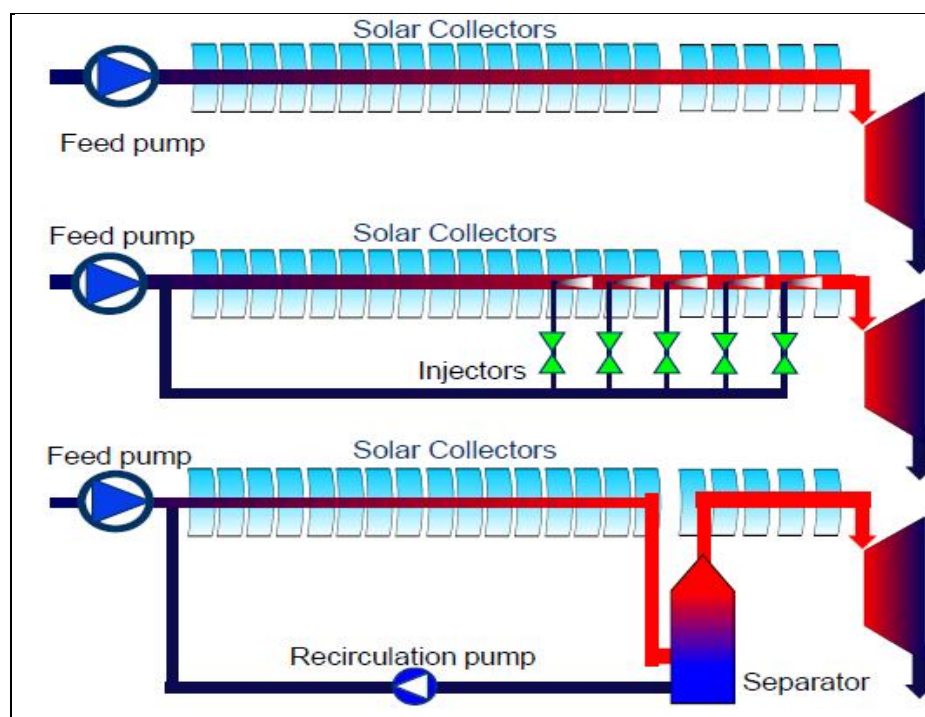
2014-2012. پروژه DUKE.

در حال حاضر امکان فنی بهره‌گیری از این شیوه برای تولید توان الکتریکی در چندین نیروگاه که در سرویس قرار دارند به اثبات رسیده است [1]. از جمله نیروگاه 5 مگاواتی TSE-1 در تایلند، شکل 2، با دمای کاری 340 درجه سانتی‌گراد و فشار 34 بار و نیروگاه 30 مگاواتی Puerto Errado-2 در اسپانیا با دمای کاری 270 درجه سانتی‌گراد و فشار 55 بار بخار آب که در مدار تولید برق قرار گرفته‌اند.



شکل 2: نیروگاه تولید برق از بخار آب مستقیم خورشیدی [7]

برای تولید بخار آب مستقیم خورشیدی در این نیروگاه‌ها، همان‌طور که در شکل 3 نشان داده شده است سه روش فرایند تولید بخار آب یک بار گذر، فرایند تولید بخار آب تزریقی و فرایند تولید بخار آب گردشی وجود دارد. هر کدام از این فرایندها دارای معایب و مزایایی هستند که در جدول 1 به آنها اشاره شده است.

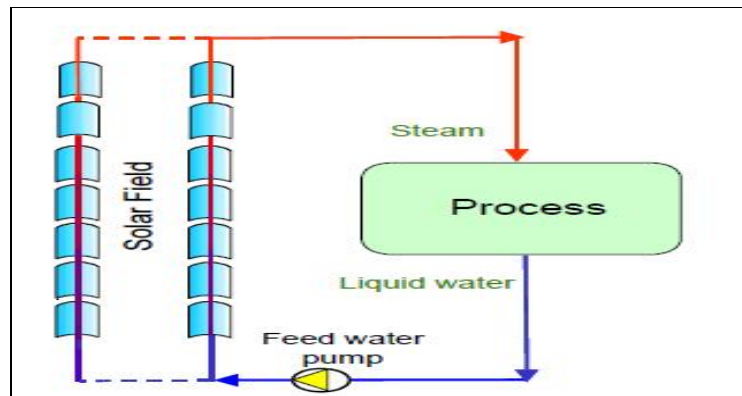


شکل 3: سه گزینه تولید بخار آب مستقیم خورشیدی

**جدول 1: مزایا و معایب فرایندهای تولید بخار آب مستقیم خورشیدی [7]**

| فرایند تولید بخار آب گریدشی | فرایند تولید بخار آب تزریقی | فرایند تولید بخار آب یک بار گذر |
|-----------------------------|-----------------------------|---------------------------------|
| پایداری جریان بهتر          | کنترل پذیری بهتر            | هزینه سرمایه گذاری پایین        |
| کنترل پذیری بهتر            | پایداری جریان               | پسچیدگی کم                      |
| پسچیدگی بیشتر               | پسچیدگی بیشتر               | کارایی بالا                     |
| هزینه سرمایه گذاری بالاتر   | هزینه سرمایه گذاری بالاتر   | کنترل پذیری نامناسب             |
| خطر پارازیتی شدن            | -                           | ناپایداری جریان                 |

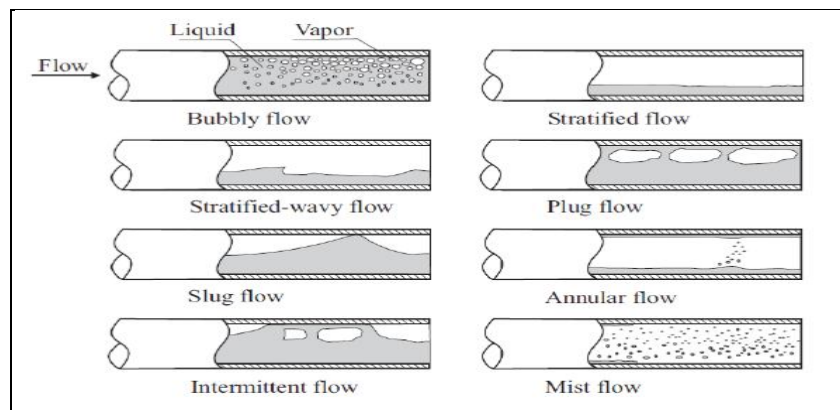
همان طور که بیان شد در این پژوهش ترکیب روش تولید بخار آب مستقیم خورشیدی با نمک‌زدایی حرارتی پیشنهاد شده است. انرژی خورشیدی به چرخه آب- بخار آب انتقال می‌یابد. سپس بخار آب تولیدی گرمای مورد نیاز فرایند، در این جا گرم‌کن آب شور واحد آب‌شیرین‌کن تبخیری موجود را تامین می‌کند. در شکل 4 شمای ساده سامانه پیشنهادی تولید بخار آب مستقیم خورشیدی یک پارچه شده با واحد آب‌شیرین‌کن تبخیری مورد مطالعه نشان داده شده است. به منظور بکارگیری موفقیت آمیز این شیوه، بدیهی است طراحی بهینه، شبیه سازی عملکرد و آنالیز هزینه واحدهای شیرین‌سازی خورشیدی مورد نیاز است. به همین دلیل مدل سازی تفصیلی واحد و تحلیل اجزای آن در این مطالعه مورد توجه قرار گرفته است.



شکل 4: سامانه پیشنهادی تولید بخار آب مستقیم خورشیدی یکپارچه شده با واحد

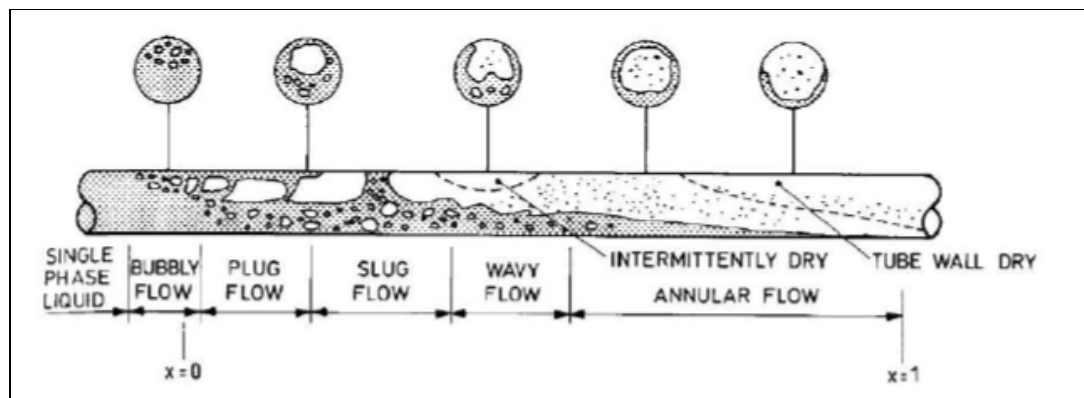
**روابط حاکم بر جمع‌آوری کننده DSG**

در روش تولید بخار آب مستقیم خورشیدی از جمع‌آوری کننده لوله‌ای سهموی (PTC) آب و بخار آب درون لوله فلزی روان است. بنابراین برای شرح رفتار جریان در جمع‌آوری کننده DSG، بایستی اطلاعات عمومی درباره جریان دو فازی در یک لوله افقی داده شود. جریان دو فازی در یک لوله رژیم‌های متفاوتی دارد. عوامل اولیه که بر نوع رژیم جریان دو فازی در یک لوله اثرگذار است شامل کیفیت و دبی جریان است. در شکل 5 کلیه حالت‌های امکان‌پذیر رژیم جریان دو فازی نشان داده شده است.



شکل 5: الگوهای جریان دو فازی در یک لوله افقی [6]

اوده و همکاران یک مدل برای DSG پیشنهاد داده‌اند که از آن در این مطالعه بهره برده شده است. در این مدل پیشنهادی فرض بر این است انرژی ورودی به طور همگن در طول جذب کننده دریافت می‌شود. با توجه به این که آب خوراک به صورت تک فاز وارد جمع‌آوری کننده می‌شود، دمای آن در طول جریان تا دمای اشباع بالا می‌رود. پس از این نقطه همان‌طور که در شکل 6 نشان داده شده است، تشکیل حباب آغاز شده و جوشیدن شروع می‌شود. در این حالت الگوی جریان حبابی داریم. همان‌طور که کیفیت جریان افزایش می‌یابد، نرخ انتقال حرارت افزایش می‌یابد. دلیل افزایش نرخ انتقال حرارت، اعمال نیروی برشی حباب‌ها درون لوله جذب کننده است. بدین ترتیب با افزایش بیشتر کیفیت، الگوی جریان متناوب و با زیادتر شدن کیفیت حلقوی می‌شود. با فرض بالا بودن دبی جرمی، رژیم مناسب جریان در جمع‌آوری کننده DSG از نوع حلقوی خواهد بود.



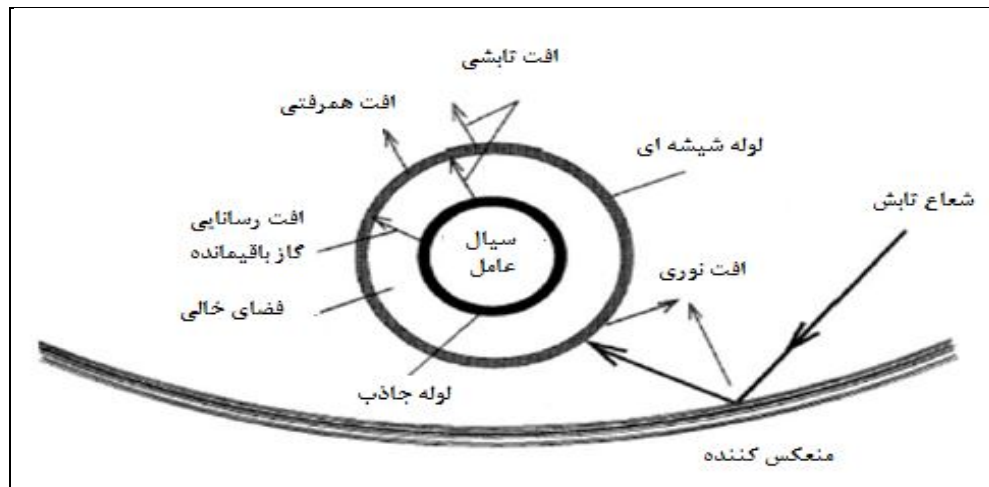
شکل 6: جریان دو فازی در لوله افقی [6]

در جذب کننده PTC نشان داده شده در شکل 7، جذب کننده از یک لوله فولادی ساخته شده است. لوله جذب کننده فولادی معمولاً با پوشش سطحی مانند کروم سیاه و یا سفال فلز<sup>2</sup> پوشانده می‌شود. در پیرامون لوله جذب کننده، لایه شیشه‌ای وجود دارد. فضای بین لوله و لایه شیشه‌ای تحت خلاء می‌باشد. بنابراین

<sup>2</sup> Cermet



افت‌های حرارت از روش تابشی به لایه شیشه‌ای و از روش رسانایی به دلیل وجود گازهای باقیمانده در فضای تحت خلاء رخ می‌دهد. همچنین افت حرارت‌هایی نیز از فانوسک‌های خلاء<sup>3</sup> و نگه دارنده‌ها به طور دوره‌ای در طول لوله‌ها اتفاق می‌افتد. افت حرارت لایه شیشه‌ای از طریق تابش به آسمان و همرفت به محیط رخ می‌دهد. اوده و همکاران رابطه‌هایی را به منظور محاسبه افت‌های حرارت را در جذب کننده تولید بخار آب مستقیم خورشیدی از جمع‌آوری کننده لوله‌ای سهموی پیشنهاد دادند. وی مدل به نسبت پیچیده‌ای را برای PTC توسعه داد که در آن با بهره‌گیری از شانزده معادله بر مبنای قانون اول، پارامترهای بسیاری مانند سرعت باد، دمای جذب کننده، دمای محیط و DNI را مورد مطالعه قرار می‌داد. سپس او برای دست یابی به مدل ساده شده این روابط نیمه تجربی را با نتایج مطالعه پارامتری مطابقت داد. این مدل تمامی افت‌های حرارت گفته شده در بالا را بر حسب دمای جذب کننده و دمای محیط ارائه می‌دهد. در معادله (1)، V سرعت باد به متر بر ثانیه است. برای جذب کننده بهره گرفته شده در این مطالعه، که دارای قطر داخلی 55 میلی متر و قطر خارجی 70 میلی متر است:



شکل 7: افت‌های حرارت لوله جذب کننده [13]

$$Q_{\text{loss, thermal}} = (a+cV) (T_{\text{ab}} - T_{\text{amb}}) + \epsilon_{\text{ab}} b(T_{\text{ab}}^4 - T_{\text{sky}}^4) \quad (1)$$

$$a = 1.91 \times 10^{-2} \text{ W K}^{-1} \text{ m}^{-2} \quad (2)$$

$$b = 2.09 \times 10^{-9} \text{ W K}^{-4} \text{ m}^{-2} \quad (3)$$

$$c = 6.608 \times 10^{-3} \text{ J K}^{-1} \text{ m}^{-3} \quad (4)$$

<sup>3</sup> Vacuum bellows



a, b و c به ترتیب ضرایب مربوط به انتقال حرارت نوع رسانایی، تابشی و همرفت می‌باشد. دمای آسمان هم از رابطه زیر به دست می‌آید:

$$T_{\text{sky}} = (\epsilon_{\text{sky}})^{0.25} T_{\text{amb}} \quad (5)$$

$$\epsilon_{\text{sky}} = 0.711 + 0.56(T_{\text{dp}}/100) + 0.73(T_{\text{dp}}/100)^2 \quad (6)$$

در معادله (6)،  $T_{\text{dp}}$  دمای نقطه شبنم محیط و در معادله (1)،  $\epsilon_{\text{ab}}$  ضریب نشر جذب کننده است. در این کار سطح جذب کننده از سفال فلز اندود شده است که ضریب نشر آن از رابطه زیر به دست می‌آید:

$$\epsilon_{\text{ab}} = 0.00042 T_{\text{ab}} - 0.0995 \quad (7)$$

$T_{\text{ab}}$  دمای جذب کننده به کلوین است.

افزون بر افت‌های گرمایی، به دلیل لایه شیشه‌ای جذب کننده و سطح انعکاس دهنده، افت‌های نوری هم وجود دارد. بازدهی کلی نوری در این مدل 74% در نظر گرفته شده است:

$$Q_{\text{loss, optical}} = (1 - 0.74) Q_{\text{max}} \quad (8)$$

$$Q_{\text{net}} = Q_{\text{max}} - (Q_{\text{loss, thermal}} + Q_{\text{loss, optional}}) \quad (9)$$

در این مدل محاسبه انتقال حرارت به سیال عامل با فرض ثابت بودن دمای سطح بیرونی انجام می‌پذیرد. مدل جریانی در یک استوانه با دمای سطح ثابت است. با این فرض  $U$  ضریب کلی انتقال حرارت از معادله (10) محاسبه می‌شود:

$$U = \frac{1}{\frac{1}{h} + \frac{r_i}{k} \ln \frac{r_o}{r_i}} \quad (10)$$

$k$  تابع ضریب هدایت گرمایی لوله برای ماده بکار برده شده که لوله فولاد ضد زنگ AISI 304 می‌باشد، به صورت زیر تعریف شده است:

$$k(T) = -3 \times 10^{-9} T^3 + 10^{-6} T^2 + 0.0175 T + 9.64 \quad (11)$$

که در آن  $T$  بر حسب درجه کلوین است. در جریان استوانه افقی، با داشتن دمای میانگین ورودی  $T_{m,in}$  دمای میانگین خروجی  $T_{m,e}$  از رابطه زیر قابل محاسبه است:

$$\frac{T_{\text{ab}} - T_{m,e}}{T_{\text{ab}} - T_{m,in}} = \exp\left(-\frac{PL}{m cp}\right) \quad (12)$$

در رابطه (12)،  $P$  محیط سطح درونی لوله،  $L$  طول لوله و  $C_p$  ثابت ویژه گرمایی سیال عامل است. محاسبه افت فشار برای اجزای سیستم در دو حالت تک فازی و دو فازی به طور جداگانه مورد توجه قرار گیرد. در حالت تک فازی، افت‌های فشار اصلی و جزئی بایستی محاسبه شود. در یک جریان آشفتنه افت فشار اصلی از رابطه زیر به دست می‌آید (فاکس و مک دونالد، 1985):



$$\Delta P_{1, \text{major}} = f \frac{v^2 L}{2 D} \rho \quad (13)$$

$$\frac{1}{f^{0.5}} = -2.0 \log\left(\frac{e}{3.7} + \frac{2.51}{Re f^{0.5}}\right) \quad (14)$$

$$f_0 = 0.25 \left[\log\left(\frac{e}{3.7} + \frac{5.74}{Re f^{0.9}}\right)\right]^{-2} \quad (15)$$

افت فشار جزئی نیز برای سیستم DSG خورشیدی، که در آن از چهار زانویی 90 درجه استاندارد بهره برده می‌شود، از رابطه زیر به دست می‌آید:

$$\Delta P_{1, \text{minor}} = f \frac{v^2 L_e}{2 D} \rho \quad (16)$$

$L_e$  نیز طول معادل است که برای زانویی‌های 90 درجه برابر 30 در نظر گرفته می‌شود. در حالت دو فازی، روش‌های گوناگونی برای محاسبه افت فشار وجود دارد که در این کار از مدل فریدل بهره برده می‌شود:

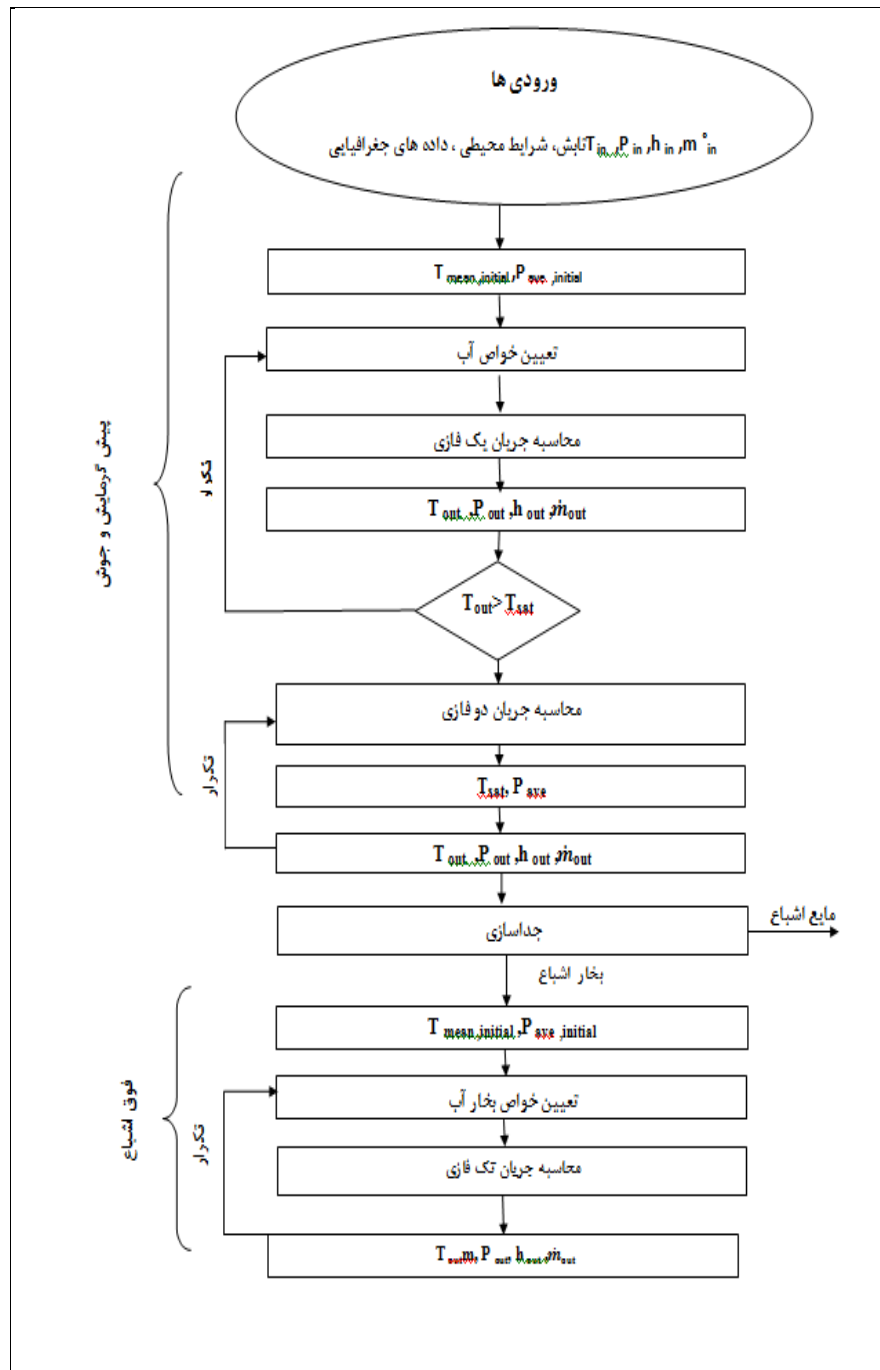
$$\frac{\mu l}{\mu g} < 1000 \quad (17)$$

$$G < 2000 \text{ kg/m}^2 \text{ s} \quad (18)$$

رابطه فریدل ضریب دو فازی را بکار می‌برد:

$$\Delta P_{\text{friction}} = \Delta P_1 \Phi_{fr}^2 \quad (19)$$

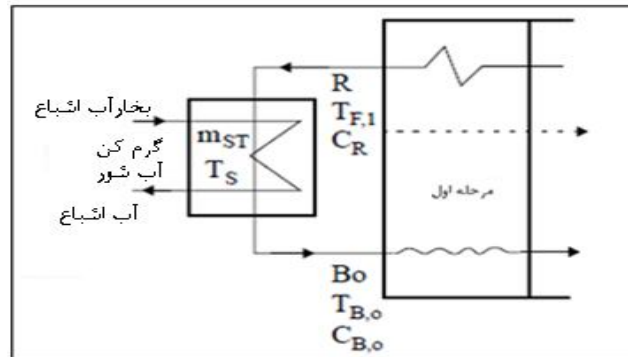
که در آن  $\Delta P_1$  از جمع افت‌های فشار اصلی و جزئی از طریق روابط (13) و (16) به دست می‌آید. در شکل 8 چگونگی انجام محاسبات با بهره‌گیری از روابط داده شده در این بخش برای بدست آوردن نرخ انتقال حرارت به سیال عامل در جذب کننده تولید بخار آب مستقیم خورشیدی در دو بخش جریان تک فازی شامل آب خوراک ورودی و بخار آب خشک خروجی و جریان دو فازی که در آن مشخصات انتقال حرارت جریان تغییر می‌یابد، مورد توجه قرار گرفته است.



شکل 8: نمودار گردش نحوه محاسبات در جذب کننده تولید بخار آب مستقیم خورشیدی [13]

روابط حاکم در گرم کن آب شور

عملکرد گرم کن آب شور، که در شکل 9 نشان داده شده را می توان با روابط موجود در جدول 2 نشان داد.



شکل 9: بخش ورود گرما

جدول 2: معادلات حاکم بر مدل گرم کن آب شور

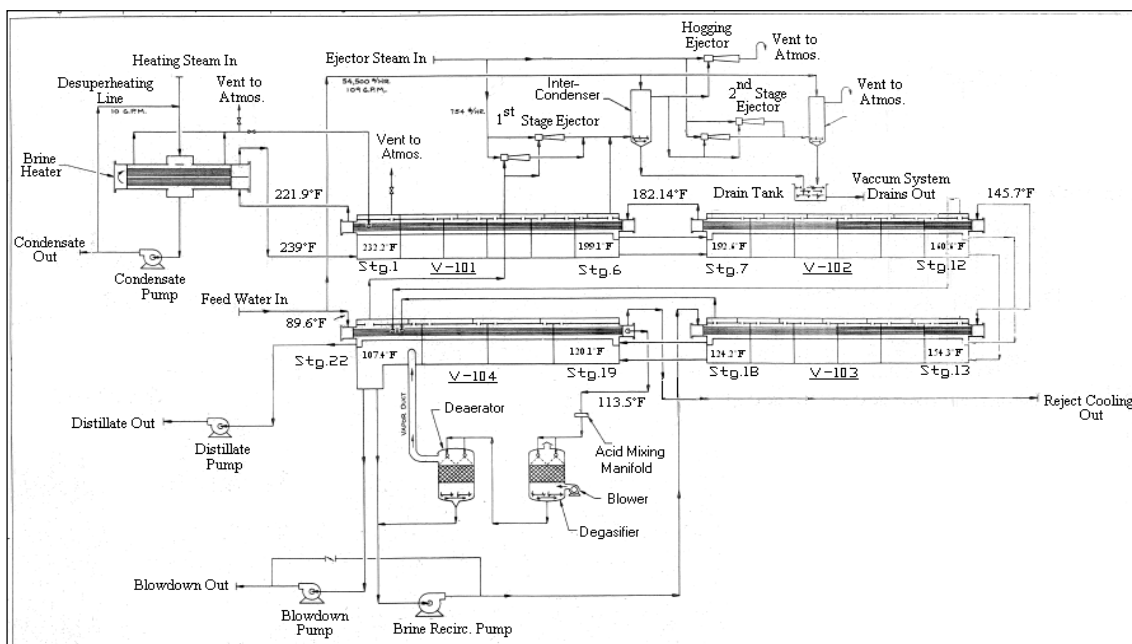
| شماره رابطه | رابطه   | شرح                           |
|-------------|---|-------------------------------|
| (20)        | $B_o = R, C_{B,o} = C_R$  | موازنه جرمی آب شور            |
| (21)        | $R C_{PH} (T_{B,o} - T_{F,1}) = m_{ST} \lambda_{ST}$  | موازنه کلی انرژی              |
| (22)        | $\frac{T_S - T_{F,1}}{T_S - T_{B,o}} = \exp\left(\frac{U_H \cdot A_H}{R \cdot C_{PH}}\right)$ | معادله انتقال حرارت در گرم کن |

### واحد آب شیرین کن تقطیری شرکت پالایش نفت آبادان

همان طور که در نمای فرایندی واحد آب شیرین کن تقطیری شرکت پالایش نفت آبادان، شکل 10، نشان داده شده است، این واحد دارای 22 مرحله است. آب زلال خروجی واحدهای زلال ساز توسط پمپهای توزیع به درون لوله‌های تبخیر کننده شماره 104 در مرحله 22 وارد و پس از جذب گرما و خروج از مرحله 18 به دو شاخه تقسیم می‌شود. از این دو یکی تامین کننده آب جبرانی است و دیگری جهت کنترل دما در آخرین مرحله به عنوان آب خنک کننده یک بار گذر از واحد به بیرون انتقال می‌یابد. میزان معینی از اسید سولفوریک به طور پیوسته به منظور خنثی سازی عناصر قلیایی و همچنین جلوگیری از عمل رسوب گذاری در لوله‌های مراحل، چگالنده‌ها و مبدل حرارتی گرم کن آب شور به جریان آب جبرانی تزریق و در نتیجه آن مقداری گاز دی‌اکسید کربن آزاد می‌شود. سپس جهت حذف این گاز آب از درون دستگاه گاززدا عبور داده می‌شود که در آن جا با بهره‌گیری از ویژگی حلالیت بیشتر گاز اکسیژن نسبت به گاز دی‌اکسید کربن در آب، دی‌اکسید کربن از سیستم خارج می‌شود. سپس برای حذف گاز اکسیژن آب از درون دستگاه هوازدا که در



شرایط خلاء قرار دارد، عبور داده می‌شود. در این مرحله آب هوازادایی شده پس از مخلوط شدن با آب گردشی، توسط پمپ گردشی به سمت لوله‌های تبخیر کننده‌های 102، 103 و 101 (بخش بازیافت گرما) فرستاده می‌شود. جریان آب گردشی درون لوله‌ها برقرار و جریان آب گرم شونده که بخار با فشار کم از آن متصاعد می‌شود، درون هر تبخیرکننده در مجاورت لوله‌ها برخلاف جهت آن در حرکت است. دمای آبی که از لوله‌های تبخیر کننده‌های 103 الی 101 عبور می‌کند، توسط بخاراتی که از آب جوشیده درون بدنه ظروف فوق متصاعد گشته و به سطح آنها برخورد می‌کند، به تدریج و مرحله به مرحله افزایش می‌یابد و در مقابل خود این بخارات سرد گشته و به آب شیرین تبدیل می‌شوند. جهت اطمینان از حذف اکسیژن باقی مانده، موادی به عنوان اکسیژن‌زدا مانند سدیم سولفیت به آن نیز افزوده می‌شود. آب گردشی بعد از این که از درون لوله‌های ظروف تبخیرکننده خارج شد، برای رسیدن به حداکثر دمای مورد نظر، وارد گرم‌کن آب شور می‌شود و به وسیله بخار آب دمای آن تا حد مطلوب افزایش می‌یابد. بخار گرم‌کننده در مجاورت آب ورودی به مبدل حرارتی، سرد شده، به آب مقطر تبدیل می‌گردد و در بخش تحتانی این مبدل جمع‌آوری و سپس توسط پمپ از آن خارج می‌گردد. آب آماده تبخیر در این بخش برای تبدیل شدن به بخارات به اتاقک تبخیر ناگهانی اولین مرحله در تبخیرکننده شماره 101 وارد می‌شود که در شرایط خلاء قرار دارد. بخشی از آب گردشی تبخیر شده، پساب شور باقیمانده ضمن حرکت از این مرحله، به تدریج پس از گذر از تبخیرکننده‌های 102 و 103 به سمت آخرین مرحله در تبخیر کننده 104 که دارای بیشترین میزان خلاء است، روانه شده و توسط پمپ آب گردشی در مرحله 22 از تبخیر کننده خارج و پس از آمیخته شدن با آب جبرانی به سوی مرحله 17 تبخیر کننده 103 ارسال و این چرخه هم چنان تداوم می‌یابد. به منظور کنترل غلظت آب در گردش، مقداری از آن به عنوان آب زیرکش توسط پمپ‌های مربوطه از سیستم خارج و به فاضلاب صنعتی هدایت می‌شود. در جدول شماره 3، موازنه جرمی و انرژی و در جدول شماره 4، داده‌های طراحی واحد آب‌شیرین‌کن تقطیری آورده شده است [5].



شکل 10: نمای فرایندی واحد آب شیرین کن تقطیری

جدول 3: موازنه جرمی و انرژی واحد آب شیرین کن تقطیری

| BASIS h=0 & 0°C       | MATERIAL BALANCE |             | T(°C) | P(kPa) | Cp(kJ/kg °C) | h(kJ/kg) | HEAT BALANCE   |                |
|-----------------------|------------------|-------------|-------|--------|--------------|----------|----------------|----------------|
|                       | ton/hr-in        | ton/hr-out  |       |        |              |          | MJ/hr-in       | MJ/hr-out      |
| FEED WATER IN         | 1281             | -           | 32.0  | 377.1  | 4.15         | 132.8    | 170,400        | -              |
| HEATING STEAM IN      | 26               | -           | 260.0 | 1482.4 | -            | 2948.0   | 77,370         | -              |
| EJECTOR STEAM IN      | 0                | -           | 260.0 | 1482.4 | -            | 2948.0   | 1,009          | -              |
| REJECT WATER OUT      | -                | 667         | 45.3  | 101.4  | 4.15         | 187.9    | -              | 125,513        |
| CONDENSATE OUT        | -                | 26          | 121.1 | 377.1  | 4.20         | 508.4    | -              | 13,346         |
| DISTILLATE OUT        | -                | 197         | 41.3  | 377.1  | 4.19         | 173.1    | -              | 34,070         |
| BLOW DOWN OUT         | -                | 393         | 41.9  | 101.4  | 4.11         | 172.2    | -              | 67,812         |
| VACCUM DRAINS OUT     | -                | 25          | 41.2  | 101.4  | 4.16         | 171.2    | -              | 4,291          |
| RADIATION & VENT LOSS | -                | -           | -     | -      | -            | -        | -              | 3,748          |
| <b>TOTAL</b>          | <b>1308</b>      | <b>1308</b> |       |        |              |          | <b>248,779</b> | <b>248,779</b> |

جدول 4: داده‌های طراحی واحد آب شیرین کن تقطیری

|                                     |  |
|-------------------------------------|--|
| <b>unit</b>                         | Abadan Refinery Water Desalination Plant |
| Manufacture                         | Aqua Chem.                               |
| Year of commissioning               | 1988                                     |
| Type                                | Multi-stage flash distillation           |
| Number of distillation units        | Three                                    |
| Heat -input section (Brine Heater ) |  |
| Dimensions (H, W, L), m             | 2.18, 1.75, 7.62                         |
| Number of passes                    | Two                                      |

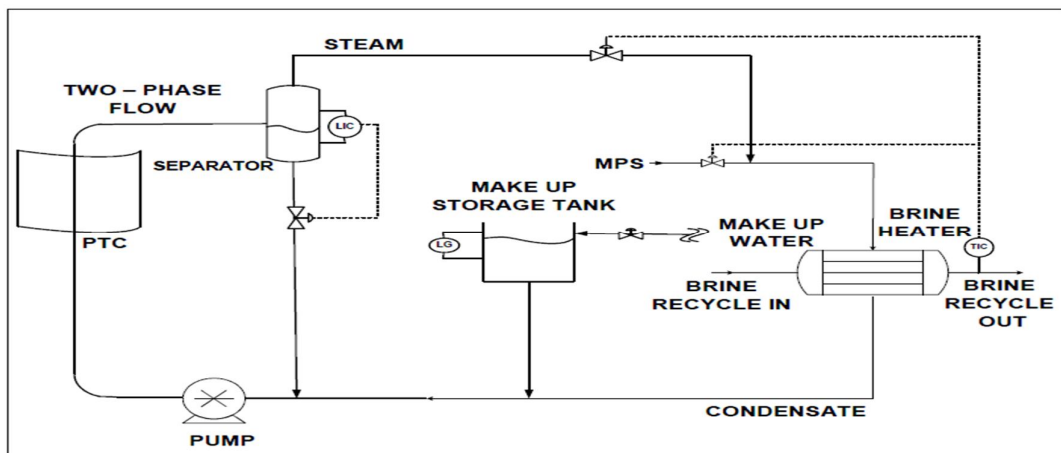


|   |                  |
|---|------------------|
| Number of tubes                         | 1060 per pass    |
| Tube size, mm                           | 19.1             |
| Tube length, mm                         | 6,248            |
| Heat transfer area, m <sup>2</sup>      | 782              |
| Tube material                           | 70-30 Cu-Ni      |
| Brine velocity (Max), m/s               | 1.91             |
| Brine rate, kg/hr                       | 1,573,800        |
| Heat recovery section (V-101, 102& 103) |                  |
| Dimensions (H, W, L), m                 | 2.83, 3.02, 22.1 |
| Number of stages                        | Eighteen         |
| Number of tubes                         | 2000             |
| Tube size, mm                           | 15.88            |
| Tube length, mm                         | 19,888           |
| Heat transfer area, m <sup>2</sup>      | 5,928            |
| Tube material                           | 70-30 Cu-Ni      |
| Brine velocity (Max), m/s               | 1.48             |
| Brine rate, kg/hr                       | 1,573,800        |
| Heat rejection section (V-104)          |                  |
| Dimensions (H, W, L), m                 | 2.83, 3.02, 22.1 |
| Number of stages                        | Four             |
| Number of tubes                         | 1566             |
| Tube size, mm                           | 15.88            |
| Tube length, mm                         | 19,875           |
| Heat transfer area, m <sup>2</sup>      | 1,547            |
| Tube material                           | 90-10 Cu-Ni      |
| Brine velocity (Max), m/s               | 1.58             |
| Brine rate, kg/hr                       | 1,283,401        |

### تامین بخار آب خورشیدی

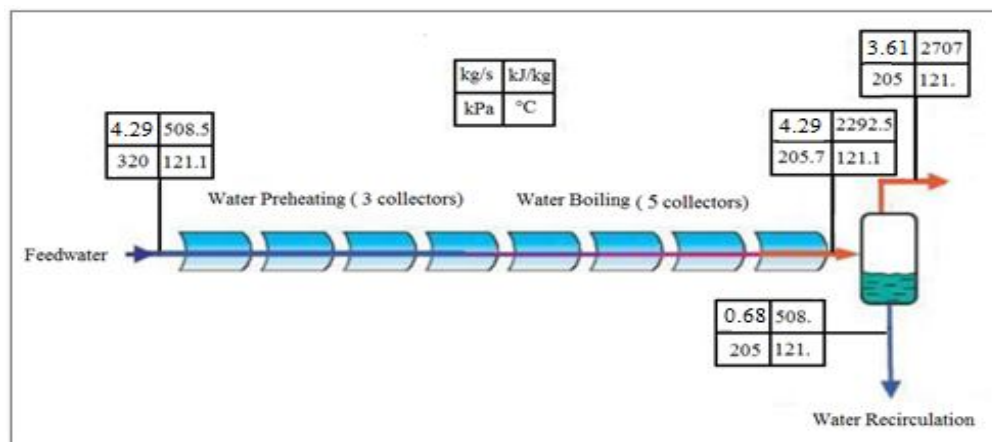
همان‌طور که در شکل 11 ملاحظه می‌شود آب خوراک از طریق تلمبه آب مقطر واحد به سیستم وارد شده و آب جبرانی هم از طریق مخزن ذخیره که در ارتفاع مناسب در ورودی تلمبه یادشده نصب شده، قابل می‌گردد. نرخ بخار آب اشباع با دمای 121/1 درجه سانتی‌گراد مورد نیاز هم با توجه به شرایط واحد از میزان 7/23 تا 10/84 کیلو گرم در ثانیه متغیر است. بخار آب دوفازی در جداساز با بهره‌گیری از سیستم کنترل کننده سطح تفکیک شده و به سمت گرم‌کن آب شور ارسال می‌شود. سیستم کنترل دمای موجود بر روی خروجی آب گردشی گرم‌کن آب شور با اصلاح صورت پذیرفته نخست بخار آب مورد نیاز را از واحد DSG خورشیدی گرفته و در صورت کمبود از شبکه بخار آب موجود تامین می‌نماید. سپس بخار آب پس از تبادل گرما در گرم‌کن آب شور مایع شده و از طریق تلمبه آب مقطر به سمت جذب کننده خورشیدی ارسال می‌شود. بنابراین فرایند برگزیده ما در این کار تولید بخار آب گردشی می‌باشد.





شکل 11: شمای واحد در حالت یکپارچه سازی گرم کن آب شور با  $DSG$  خورشیدی

طراحی برای یک واحد حرارتی خورشیدی به ظرفیت  $17/8$  مگاوات مد نظر قرار گرفته است. مشخصات شرایط آب و هوایی و تابش خورشیدی شهر آبادان نیز برگرفته از نرم افزار RetScreen است که در جدول 5 نشان داده است.



شکل 12: شمای یک ردیف جمع آوری کننده مورد نیاز

### نتایج

همان طور که در شکل 12 نشان داده شده است، نوع جمع آوری کننده لوله ای سهموی (PTC) مدل شناخته شده ET-100 مشابه سیستم مورد استفاده در پروژه INDITEP [14]، انتخاب شده و مشخصات آن هم در جدول 6 نشان داده شده است. هر ET-100 به طول 100 متر، دارای 8 جمع آوری کننده و وزن 19 کیلوگرم به ازای هر متر مربع و دارای سامانه ردیابی خورشید است. سه جمع آوری کننده نخست برای پیش گرمایش آب و پنج جمع آوری کننده بعدی به منظور تبخیر آب تا دمای اشباع  $121/1$  درجه سانتی گراد و فشار 205 کیلو پاسکال مورد نیاز خواهد بود. در این مرحله بخار آب دوفازی در جداساز با بهره گیری از سیستم کنترل کننده سطح به آب و بخار آب اشباع تفکیک می شود و بخار آب اشباع به سمت گرم کن آب شور ارسال می شود.

آب اشباع بدست آمده هم از پایین ظرف با آب مقطر برگشتی مخلوط شده و دوباره به سمت جمع‌آوری کننده خورشیدی ارسال می‌شود.

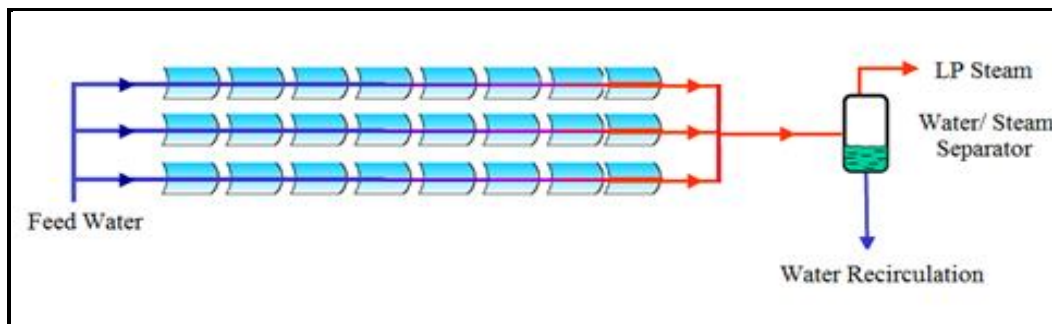
جدول 5: مشخصات شرایط آب و هوایی و تابش خورشیدی شهر آبادان

| Month         | Air temperature<br>°C | Relative humidity<br>% | Daily solar radiation -<br>horizontal<br>kWh/m <sup>2</sup> /d | Atmospheric<br>pressure<br>kPa | Wind speed<br>m/s | Earth<br>temperature<br>°C | Heating<br>degree-days<br>18 °C<br>°C-d | Cooling<br>degree-days<br>10 °C<br>°C-d |
|---------------|-----------------------|------------------------|--|--------------------------------|-------------------|----------------------------|---|---|
| January       | 12.7                  | 73.0%                  | 3.26   | 100.5                          | 2.1               | 13.2                       | 164                                     | 84                                      |
| February      | 15.1                  | 60.5%                  | 4.37   | 100.3                          | 2.8               | 15.6                       | 81                                      | 143                                     |
| March         | 20.0                  | 48.0%                  | 4.83   | 100.0                          | 3.0               | 20.6                       | 0                                       | 310                                     |
| April         | 25.5                  | 42.2%                  | 5.62   | 99.7                           | 3.3               | 28.1                       | 0                                       | 465                                     |
| May           | 32.4                  | 28.9%                  | 6.67   | 99.3                           | 3.4               | 34.5                       | 0                                       | 694                                     |
| June          | 36.1                  | 22.1%                  | 7.59   | 98.7                           | 4.5               | 38.0                       | 0                                       | 783                                     |
| July          | 37.5                  | 24.7%                  | 7.33   | 98.4                           | 4.4               | 40.1                       | 0                                       | 853                                     |
| August        | 37.1                  | 27.7%                  | 6.72   | 98.6                           | 3.6               | 39.5                       | 0                                       | 840                                     |
| September     | 32.8                  | 29.6%                  | 5.77   | 99.1                           | 3.3               | 35.2                       | 0                                       | 684                                     |
| October       | 27.4                  | 42.1%                  | 4.15   | 99.8                           | 2.2               | 29.3                       | 0                                       | 539                                     |
| November      | 19.3                  | 53.9%                  | 3.07   | 100.3                          | 2.2               | 21.2                       | 0                                       | 279                                     |
| December      | 14.2                  | 69.7%                  | 2.83   | 100.5                          | 2.1               | 15.0                       | 118                                     | 130                                     |
| <b>Annual</b> | <b>25.9</b>           | <b>43.5%</b>           | <b>5.19</b>  | <b>99.6</b>                    | <b>3.1</b>        | <b>27.6</b>                | <b>363</b>                              | <b>5,804</b>                            |
| <b>Source</b> | Ground                | Ground                 | NASA   | NASA                           | Ground            | NASA                       | Ground                                  | Ground                                  |
| Measured at   |                       |                        | m  | 10                             | 0                 |                            |   |   |

با توجه به مشخص بودن نرخ، دما و فشار آب خوراک ورودی و بخار آب خروجی و بهره‌گیری از معادلات بیان شده در بخش پیشین، سطح مورد نیاز جمع‌آوری کننده 13165 متر مربع خواهد بود. هر جمع‌آوری کننده دارای سطح موثر 548/35 متر مربع است. بنابراین 24 جمع‌آوری کننده مورد نیاز است. بدین ترتیب برای دست یابی به میزان ماکزیمم 10/84 کیلوگرم در ثانیه بخار آب اشباع مورد نیاز سه ردیف مورد نیاز خواهد بود. در شکل 13 نحوه آرایش واحد DSG خورشیدی مورد نظر نشان داده شده است. همان‌طور که در جدول 6 آمده است، طول هر جمع‌آوری کننده 98/5 متر و عرض 5/76 متر خواهد بود. بنابراین مساحت تقریبی مورد نیاز برابر با 57600 متر مربع خواهد بود. ارزیابی اولیه نشان می‌دهد که با توسعه عرضی سقف ساختمان اتاق کنترل‌های واحد آب‌شیرین‌کن و نیروگاه سوم که در کنار یک دیگر واقع شده‌اند، نشان داده شده در شکل 14، می‌توان فضای مناسبی برای نصب واحد DSG خورشیدی واحد آب‌شیرین‌کن تقطیری اصلاح یافته مورد مطالعه به وجود آورد. میزان تولید بخار آب خورشیدی در هر واحد نیز 10/84 کیلوگرم در ثانیه مد نظر قرار گرفته است.

جدول 6: مشخصات یک واحد PTC ET-100 [13]

|   |          |
|---|----------|
| Overall length of a single collector (m)                    | 98.5     |
| Number of parabolic trough modules per collector            | 8        |
| Gross length of every module (m)                            | 12.27    |
| Parabola width (m)  | 5.76     |
| Outer diameter of steel absorber (m)                        | 0.07     |
| Inner diameter of steel absorber pipe (m)                   | 0.055    |
| Length of pipe connecting adjacent collectors (m)           | 5        |
| Number of 90° elbows between adjacent collectors            | 4        |
| Number of ball joints between adjacent collectors           | 4        |
| Net collector aperture per collector (m <sup>2</sup> )      | 548.35   |
| Peak optical efficiency                                     | 0.765    |
| Cross section of the steel absorber pipes (m <sup>2</sup> ) | 2.40E-03 |
| Inner roughness factor of the steel absorber pipes (m)      | 4.0E-05  |
| Relative roughness of the steel absorber pipes (m)          | 7.23E-04 |



شکل 13: نحوه آرایش واحد DSU خورشیدی



شکل 14: محل پیشنهادی نصب واحد DSU خورشیدی

برای سه واحد و با فرض 8 ساعت در روز و 350 روز یک سال کاری، بهره‌گیری از این سیستم، تولید بخار آب خورشیدی به میزان 327,800 تن در سال را به دنبال خواهد داشت. در صورتی که متوسط راندمان حرارتی دیگ‌های بخار را 75 درصد و ارزش حرارتی گاز طبیعی را 11,500 کیلوکالری بر کیلوگرم در نظر بگیریم، در این صورت میزان صرفه‌جوئی سالانه در سوخت گاز طبیعی مقدار 25,041 تن خواهد بود که با احتساب قیمت 1/617 ریال به ازای یک کیلوگرم گاز طبیعی در سال 1394 صرفه جویی برابر با 40,489,680,000 ریال در سال پیش‌بینی می‌گردد. هم‌چنین با توجه به این کاهش سالانه در مصرف سوخت گاز، از انتشار گاز گلخانه‌ای CO<sub>2</sub> به مقدار 78,680 تن در سال نیز جلوگیری می‌شود.

### نتیجه گیری و جمع بندی

در این مقاله پیشنهادی نوین جهت تامین حرارت مورد نیاز به ویژه در مناطق دور افتاده ارایه شده است. یکپارچه‌سازی واحد آب‌شیرین‌کن نوع MSF با ظرفیت 197 تن در ساعت با متمرکز کننده انرژی خورشیدی به عنوان یک منبع انرژی تجدیدپذیر جایگزین مورد توجه قرار گرفته است. در میان روش‌های گوناگون موجود، روش DSG برای تولید بخار آب کم فشار (LP) مورد نیاز مورد گزینش قرار گرفته است. این بهینه سازی تولید بخار آب خورشیدی را به دنبال دارد. بخار آب، منبع حرارت در گرم‌کن آب شور در واحد تبخیر ناگهانی چند مرحله‌ای است. بدین ترتیب در هر یک از سه واحد موجود 17/8 مگاوات حرارت مورد نیاز تامین شده از انرژی فسیلی در طول روز با انرژی خورشیدی جایگزین می‌شود و در طی شب از سیستم موجود بهره‌برداری می‌شود. با توجه به مباحث مطرح شده اجرای طرح یادشده مزایای زیر را در بر دارد:

1. تولید بخار آب خورشیدی به میزان 327,800 تن در سال
2. کاهش مصرف سوخت گاز طبیعی به میزان 25041 تن در سال
3. کاهش میزان تولید گازهای گلخانه‌ای به مقدار 78680 تن در سال
4. امکان تامین حرارت مورد نیاز به ویژه در مناطق دور افتاده و در نتیجه افزایش رقابت پذیری آن با فرایندهای غشایی
5. دارای کاربرد در جاهای دوردست مانند شهرهای ساحلی جنوب ایران که از مشکل کمبود و نامناسب بودن کیفیت آب آشامیدنی رنج می‌برند ولی دارای نرخ تابش متوسط روزانه انرژی خورشیدی بالایی هستند.

### تشکر و قدردانی

پژوهش جاری به منظور صنعتی شدن تحت حمایت مالی شرکت پالایش نفت آبادان قرار گرفته و هم‌چنین اخذ مجوزهای لازم به منظور بهره‌گیری از داده‌های طراحی و واقعی بهره‌برداری واحد از شرکت یادشده نیز صورت پذیرفته است. نویسندگان مقاله از همکاری واحدهای سوخت و انرژی، مهندسی پالایش، پژوهش و فن آوری و عملیات آب، برق و بخار و هم‌چنین مدیریت شرکت پالایش نفت آبادان که در تمام مراحل انجام این پژوهش از هم فکری و یاری آنان بهره برده شده است، سپاس گزارند.

## فهرست علائم و نشانه‌ها

|           |  |
|-----------|--|
| $A_{col}$ | Solar field area, $m^2$                                  |
| $C_p$     | Specific heat capacity at constant pressure, $kJ/kg K$   |
| CSP       | Concentrating Solar Power                                |
| DSG       | Direct Steam Generation                                  |
| DISS      | direct solar steam                                       |
| DNI       | direct normal irradiance                                 |
| $h$       | enthalpy ( $kJ kg^{-1}$ )                                |
| ISCC      | integrated solar combined cycle                          |
| $L_{st}$  | standard meridian for the local time zone (deg)          |
| $L_{loc}$ | the longitude of the location (deg)                      |
| $\dot{m}$ | Mass flowrate ( $kg s^{-1}$ )                            |
| $Q$       | heat transfer (kJ)                                       |
| $Fr$      | Froude number  |
| $X_{tt}$  | Martinelli parameter                                     |
| $Re$      | Reynolds number  |
| $G_{se}$  | Solar constant ( $Wm^{-2}$ )                             |
| $U$       | overall heat transfer coefficient ( $Wm^{-2}K^{-1}$ )    |
| $K$       | thermal conductivity ( $Wm^{-1}K^{-1}$ )                 |
| $We$      | Weber number   |
| $h$       | convection heat transfer coefficient ( $Wm^{-2}K^{-1}$ ) |
| $r$       | radius (m)   |
| $x$       | steam quality  |
| $G_b$     | Daily average direct irradiance, $W/m^2$                 |
| MSFD      | Multi Stage Flash distillation                           |
| PTC       | Parabolic Trough Collector                               |
| SEGS      | solar energy generating systems                          |
| $W_{col}$ | Solar field width, m                                     |

زیر نویس‌ها:

|     |             |
|-----|-------------|
| in  | inlet       |
| max | maximum     |
| min | minimum     |
| e   | exit        |
| l   | liquid      |
| g   | gas         |
| 1ph | one phase   |
| 2ph | two phase   |
| ab  | absorber    |
| dp  | dew point   |
| amb | ambient     |
| m   | mean        |
| ave | average     |
| inj | injected    |
| sh  | superheated |
| fw  | feedwater   |



## حروف یونانی:

|             |                       |
|-------------|-----------------------|
| $\eta_{th}$ | Thermal efficiency, % |
| $\eta_o$    | Optical efficiency, % |
| $\epsilon$  | Emissivity            |



## منابع

1. Jafari Nasr, M.R., Bakhtari, K. and Khoshrou, I., New opportunities in mass and energy consumption of the Multi-Stage Flash Distillation type of brackish water desalination process, *Solar Energy* 153C, 2017, pp. 115-125.
2. Hermosillo J.J., Arancibia-Bulnes C. A. and Estrada A., Water Desalination by Air Humidification: Mathematical Model and Experimental Study, *Solar Energy* 86, 2012, pp. 1070–1076.
3. International Desalination Association (IDA), desalination by the numbers, (website): <http://idadesal.org/desalination-by-the-numbers/> (accessed February 08, 2017).
4. Jafari Nasr, M.R., Bakhtari, K. and Khoshrou, I., Modeling and Optimization of Cooling Water Consumption in the Multi Stage Flash Distillation Process, *Journal of Applied Research in Chemistry*, Vol. 9, No.1, 2015, Tehran, Iran.
5. Jafari Nasr, M.R., Bakhtari, K. and Khoshrou, I., Exergy Analysis of the Optimized MSFD Type of Brackish Water desalination process, *Iranian Journal of Chemistry and Chemical Engineering (IJCCE)*, Vol. 36, No. 2, 2017, Tehran, Iran.
6. Mayere A., *Solar Powered Desalination*, PhD Dissertation, University of Nottingham, 2011.
7. Moyo E., Gutiérrez L., *Direct Steam Generation*, International Workshop on: Design of Subsystems for Concentrated Solar Power Technologies, Jodhpur (India), 2013.
8. Padilla, R.V., *Simplified Methodology for Designing Parabolic Trough Solar Power Plants*, PhD Thesis, Department of Chemical and Biomedical Engineering, University of South Florida, USA, 2011.
9. Rasoul, M.G., Khan, M. M. K. and Covey, D. W., *Solar Assisted Desalination Technology*, International Conference and Exhibition on Sustainable Energy Development, 2006, New Delhi, India.
10. Rodriguez, L. G., *Assessment of Most Promising Developments in Solar Desalination*, *Solar Desalination for the 21st Century*, 355–369, 2007.
11. Shatat, M. and Riffat, S. B., *Water Desalination Technologies Utilizing Conventional and Renewable Energy Sources*, Institute of Sustainable Energy Technology, University of Nottingham, UK, 2012.
12. Thome, John R., *Engineering Data Book III*, 2004, Wolverine Tube, Inc.
13. Uckun C., *Modeling and Simulations of Direct Steam Generation in Concentrating Solar Power Plants Using Parabolic Trough Collectors*, Research Msc., Middle East Technical University, 2013.
14. Zarza, E., Rojas, M. E., Gonzalez, L., Caballero, J. M., and Rueda, F, *INDITEP: The first pre-commercial DSG Solar Power Plant*, *Solar Energy* 80, 2006, pp. 1270–1276.